

## SkyLine Chills Sokkoló hűtő/fagyasztó 6GN1/1 30/30 kg (R290)

TERMÉK # \_\_\_\_\_

MODELL # \_\_\_\_\_

NÉV # \_\_\_\_\_

SIS # \_\_\_\_\_

AIA # \_\_\_\_\_



725539 (EBFA61TE)

SkyLine Chill S sokkoló hűtő-fagyasztó, 30/30 kg, 6 GN 1/1 vagy 600x400 mm (12 szint, 30mm sántávolság), érintőképernyős vezérléssel, fedlappal, R290

### Fő jellemzők

- Gyorshűtési ciklus: 30 kg +90°C-ról +3°C-ra kevesebb, mint 90 perc alatt.
- Fagyasztó ciklus: 30 kg 90°C-ról akár -41°C-ra.
- X-Freeze fagyasztó ciklus (+10°C / -41°C): ideális minden fajtájú ételhez (nyers, félig vagy teljesen elkészített).
- Lite-hot ciklus (+40°C / -18°C): ideális a kímélő melegítési előkészületekhez.
- A hőntartás - hűtés esetén +3°C-on vagy fagyasztás esetén -22°C-on - automatikusan aktiválódik minden ciklus végén, ezzel energiát takarít meg, valamint tartja a célhőmérsékletet (manuálisan is lehet aktiválni).
- Többcélú belső szerkezet kialakítás, amely alkalmas gasztronorm vagy pékségi tálcákhoz, illetve fagyalt tégelyekhez.
- Turbo hűtés: a hűtő a kívánt hőmérsékleten folyamatosan működik; ideális a folyamatos termeléshez.
- Automatikus mód 10 ételcsaláddal (hús, szárnyas, hal, szószok és levesek, zöldségek, tészta/rizs, kenyér, sós és édes tészták, desszertek, üdítők), több, mint 100 különböző előre-beállított variációval. Az automatikus fázisnál a sokkoló hűtő a behelyezett étel méretének, mennyiségének és típusának megfelelően optimalizálja a hűtési folyamatot a kiválasztott eredmény eléréséhez. A hűtési paraméterek valós idejű áttekintése. Termékcsaládonként 70 verziót lehet személyre szabni és elmenteni.
- Ciklusok+: - Cruise ciklus, mely automatikusan beállítja a paramétereket a leggyorsabb és legjobb minőségű gyorshűtéshez (maghőmérő alapján működik) - Kelesztés - Késleltetett kelesztés - Gyors kiolvasztás - Sushi és Sashimi (anisakis mentes étel) - Sous-vide hűtés - Fagyalt - Joghurt - Csokoládé
- Program mód: maximum 1000 recept tárolható el a sokkoló hűtő memóriájában, így pontosan ugyanazt a beállítást bármikor megismételheti. A programok 16 különböző kategóriába csoportosíthatóak be. 16 lépcsős gyorshűtési programok is elérhetőek.
- MultiTimer funkció: akár 20 különböző hűtési ciklust irányíthat egyazon időben, ezzel növelve a flexibilitást, kiváló eredményeket biztosítva. Maximum 200 MultiTimer program tárolható el.
- OptiFlow légkeringetés: maximális teljesítmény a hűtési/sütési egyenletesség, valamint a hőmérséklet szabályzás terén, a speciális kialakítású kamárnak és a változatható sebességű ventilátornak köszönhetően.
- 7 választható sebességű ventilátor. A ventilátor kevesebb, mint 5 mp alatt megáll ajtónyitás esetén.
- 3 pontos multi szenzoros maghőmérő a maximális precizitáshoz és ételbiztonsághoz.
- Hátralévő idő becslése a maghőmérő által irányított ciklusokhoz: mesterséges intelligencia technológia alapján működik (ARTE 2.0), egyszerűbbé teszi a konyhai folyamatok tervezését.
- Személyreszabható elő-hűtési és előmelegítési funkciók.
- Automatikus és manuális leolvasztás és szárítás.

Jóváhagyás \_\_\_\_\_

- A teljesítmény max. +43°C-os környezeti hőmérséklet esetén garantált (5-ös klímaosztály).

### Konstrukció

- Beépített hűtőegység.
- Szolenoid szelep a termodinamikusan körben lévő gáznyomás automatikus kezeléséhez.
- A fő alkatrészek AISI 304 rozsdamentes acélból készültek.
- Elpárologtató rozsdásodás elleni védelemmel.
- IP54 védettségű motorok és ventilátorok.
- Sima, higiénikus kamrabelső lekerekített sarkokkal az egyszerű tisztítás érdekében.
- Kivehető mágneses ajtó tömítés higiénikus tervezéssel.
- Lengőajtós panelen keresztül lehető hozzáférni az elpárologtatóhoz tisztítás céljából.
- Ajtó távtartó az ajtó nyitvatartása érdekében a rossz szagok keletkezésének elkerüléséhez.
- Automatikusan fűtött ajtókeret.

### Felhasználói interfész és adatkezelés

- Nagy felbontású, teljesen érintőképernyős felhasználói kezelőfelület (több, mint 30 nyelven elérhető) - színvak barát panel.
- A ciklusokhoz fotók tölthetők fel.
- A kezelői felület személyre szabható, lezárható.
- SkyHub: a felhasználó csoportosíthatja a kedvenc funkcióit a kezdőoldalon, így azonnal elérheti őket.
- A "MyPlanner" határidőnaplóként működik, melyben megtervezheti a napi feladatait, személyre szabott emlékeztetőket kaphat minden egyes feladatáról.
- SkyDuo: az egymáshoz csatlakoztatott sütő és a sokkoló hűtő kommunikál egymással (cook&chill), így optimalizálva az időt és a hatékonyságot (a SkyDuo egységcsomag opcionális tartozékként rendelhető).
- USB port a HACCP adatok letöltéséhez, hűtési programok megosztásához, személyre szabható konfigurációkhoz.
- HACCP monitorozásra és külső egységekre csatlakoztatható (opcionális tartozékot igényel).
- Képzések és utasítások egyszerűen elérhetőek a QR kód beolvasásával, bármely mobil készülékről.
- Automatikus fogyasztás megjelenítés a ciklus végén.

### Fenntarthatóság

- Emberközpontú tervezés 4 csillagos ergonomiai és használhatósági tanúsítvánnyal.



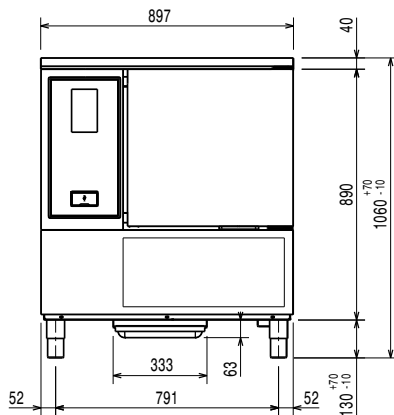
**Szállított tartozékok**

- 1 Fedlap 6 GN1/1 sokkoló fagyasztóhoz PNC 880581

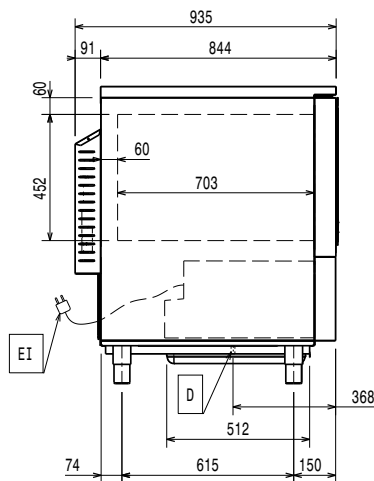
**Opcionális tartozékok**

- Összeépítő egységcsomag 6 GN1/1 sütőhöz és 6 GN 1/1 sokkoló fagyasztóhoz - 100 mm magas PNC 880565
- 3 db. Egyszenzoros maghőmérő sokkoló fagyasztóhoz PNC 880567
- Fedlap 6 GN1/1 sokkoló fagyasztóhoz PNC 880581
- 5 db. Rm acél sín 6-10 GN 1/1 sokkoló fagyasztóhoz PNC 880587
- Peremes láb sokkoló fagyasztóhoz PNC 880589
- 4 db kerék sokkoló hűtőhöz, sütővel együtt lévő torony konfiguráció esetén PNC 880676
- 4 db. Kerék sokkoló fagyasztóhoz PNC 881284
- Egy pár AISI304 rm acél rácspolc - GN1/1 PNC 922017
- AISI304 rm acél rács sütőhöz - GN1/1 PNC 922062
- AISI304 rm acél cukrászati tálca - 400x600 mm PNC 922264
- IoT modul One Connected kapcsolathoz (kombisütőhöz és sokkoló fagyasztóhoz és folyamatos üzemű mosogatógéphez) és SkyDuo funkcióhoz (1 db IOT készülékenként) PNC 922421
- Router WiFi és LAN csatlakoztatáshoz PNC 922435
- Állványos kocsi, 6-1/1, (sintávolság: 65 mm) PNC 922600
- Állványos kocsi, 5-1/1, (sintávolság: 80 mm) PNC 922606
- Állványos kocsi, 6-1/1, Sütőipari szabvány (400 x 600 mm), 5 tálcahely, sintávolság 80 mm PNC 922607
- Szállítókocsi állványos kocsikhoz, 6 és 10 GN1/1 PNC 922626
- Szonda tartó folyadékhoz PNC 922714

Előlnézet

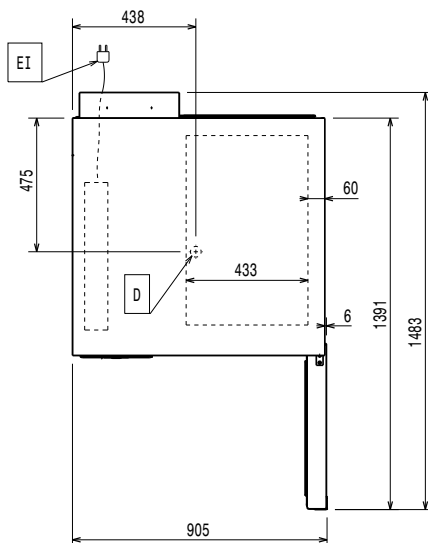


Oldalnézet



D = Leürítés  
EI = Elektromos csatlakozás

Felülnézet



### Elektromos

Circuit breaker required

Tápfeszültség: 380-415 V/3N ph/50 Hz

Fűtési teljesítmény: 0.9 kW

### Víz:

Leürítő cső méret: 1"1/2

### Installáció:

Clearance: 5 cm on sides and back.

Please see and follow detailed installation instructions provided with the unit

### Kapacitás:

Max. terhelhetési kapacitás: 30 kg

Rácsok száma/típusa: 6 (GN 1/1; 600x400)

Medencék száma és típusa: 8 (360x250x80h)

### Technikai információ:

[NOT TRANSLATED] Jobb oldal

Külső méretek, szélesség: 897 mm

Külső méretek, mélység: 937 mm

Külső méretek, magasság: 1060 mm

Nettó súly: 175 kg

Szállítási súly: 182 kg

Szállítási térfogat: 1.28 m<sup>3</sup>

### Hűtési adat

Built-in Compressor and Refrigeration Unit

Hűtési teljesítmény az

el párologtatási hőmérsékletnél: -10 °C

Működési hőmérséklet, min.: 16 °C

Működési hőmérséklet, max.: 40 °C

Kondenzátor hűtési módja: levegő

### Termék információ (EU Bizottsági Rendelet 2015/1095)

Test performed in a test room at 30°C to chill/ freeze (+10°C/-18°C) a full load of 40mm deep trays filled with mashed potatoes evenly distributed up to a height of 35 mm at starting temperature between 65° and 80°C within 120/270min.

Hűtési ciklus idő (+65°C to +10°C): 74 min

Hűtési ciklus idő (+65°C to +10°C): 30 kg

Fagyasztási ciklus idő (+65°C to -18°C): 252 min

Teljes kapacitás (fagyasztás): 30 kg

### ISO tanúsítványok

ISO Standards: ISO 9001; ISO 14001; ISO 45001; ISO 50001

### Fenntarthatóság

Hűtőközeg típus: R290

GWP index: 3

Hűtési teljesítmény: 4837 W

Hűtőközeg tömege (1. egység, 2. egység): 140g; 140g

Energia fogyasztás, ciklus (hűtés): 0.0957 kWh/kg

Energia fogyasztás, ciklus (fagyasztás): 0.2669 kWh/kg